



CABSTAR®



Vehículos Comerciales
Pro Shop

Mayor Potencia Menor Consumo

Potente motor diesel
turbocargado de: **2.5 L**

Facilidad de mantenimiento:
45° de apertura

- Potencia neta **130 hp (96 kW) @ 3,600 rpm**
- Torque **199 Lb-pie (269 Nm) @ 1,800 rpm**
- Relación de compresión **16.5:1**
- Transmisión manual **6 velocidades**
- Dirección tipo **piñón y cremallera asistida hidráulicamente**

NISSAN CABSTAR entrega un eficiente desempeño con las prestaciones de su **motor diesel de 2.5 L turbocargado con intercooler e inyección directa de combustible de riel común**. Estas características permiten obtener una potencia excepcional con bajo consumo de combustible, ofreciendo bajo costo de propiedad y máximo valor.

Ventajas de un vehículo COE:

- Facilidad de acceso al motor.
- Mayor visibilidad para el operador.
- Óptima maniobrabilidad.
- Menor radio de giro.
- Mayor superficie carrozable.

Diseño de cabina

Cab Over Engine

para un trabajo más eficiente

El diseño **COE (Cab Over Engine)** permite el acceso rápido a sus componentes para realizar procedimientos de mantenimiento en menor tiempo. Por su parte, las dimensiones del parabrisas y ventanas laterales otorgan al operador excelentes rangos de visibilidad.

Control y seguridad en el manejo

La ingeniería de **NISSAN CABSTAR** ofrece un manejo ágil y seguro por sus **frenos de disco ventilado** en las cuatro ruedas con sistemas **antibloqueo (ABS)** y de **distribución electrónica de frenado (EBD)**, además de **barras estabilizadoras en ambos ejes**.

Espejos retrovisores con soporte de brazo extendido y abatible para una operación más segura en ruta.

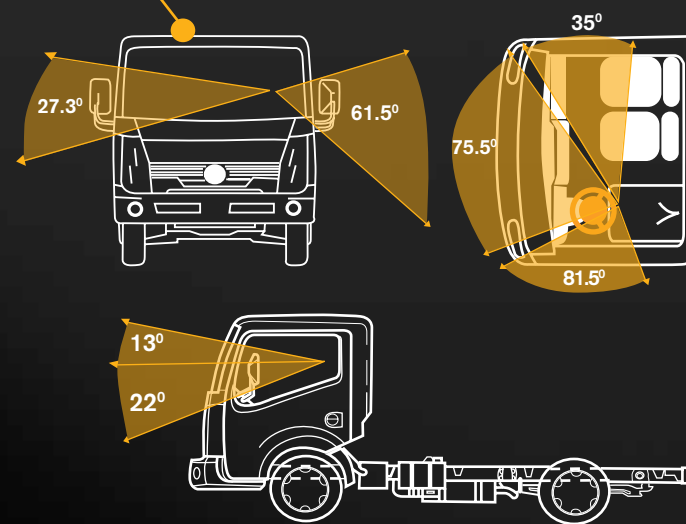
La defensa trasera integra **faros de niebla**.



Los asientos están provistos de **cinturones de seguridad** para el conductor y pasajeros.

Los **rangos de visibilidad** ayudan a circular por calles estrechas o por grandes vialidades.

Visibilidad en cabina



Equipado con **Inmovilizador anti-robo**.



Los **frenos de disco en las cuatro ruedas proporcionan confianza** al maniobrar en condiciones adversas de clima o de terreno y contribuyen a un óptimo manejo.

El **radio de giro de 4.79 m en la versión estándar y 5.43 m en la versión extendida** es notablemente menor que el de los camiones con cofre convencional, lo que permite siempre una excelente maniobrabilidad.

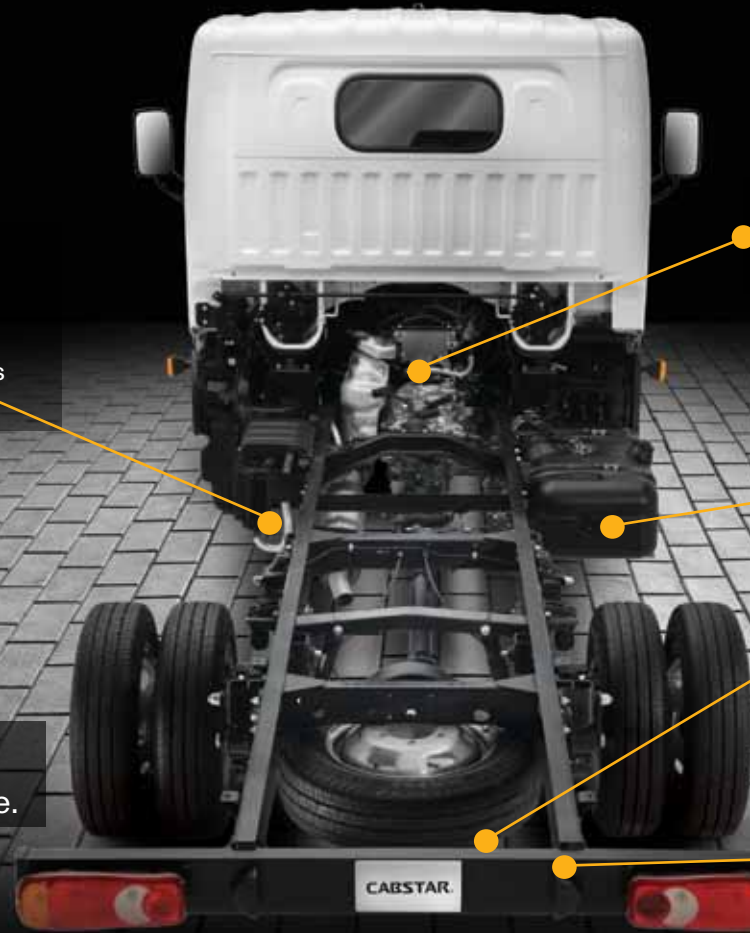


Construcción superior
mayor volumen
 de carga

NISSAN CABSTAR cuenta con un chasis de rigidez sobresaliente que facilita el montaje de diversos tipos de caja. Largueros y travesaños reforzados, soportes instalados para carrozaje y 2 opciones de distancia entre ejes (2,500 mm y 2,900 mm), **entregan una capacidad de carga superior a las 2 toneladas**. Así, se convierte en la respuesta exacta para pipas de gas, vehículos repartidores de alimentos y bebidas, mudanzas, servicios de mensajería y compañías de comunicaciones, por sólo mencionar algunos negocios que crecen sus operaciones cada día.

Sistema eléctrico de **130A @ 12V**. Perfecto para dispositivos electrónicos e instalación de luces sin necesidad de adecuaciones costosas.

21.86 m³
 de volumen carrozable.



Puerto de instalación para toma de fuerza con **capacidad hidráulica de 740 Kg.** Perfecta para conversiones a grúa o volteo.

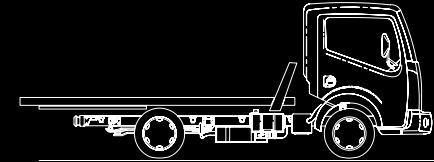
Tanque de combustible con capacidad de **90 litros.**

El diseño de chasis aloja a la llanta de refacción en su parte posterior, la cual **queda fija mediante un gancho reforzado.**

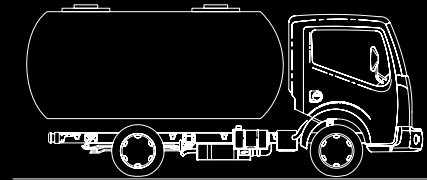
Largueros en C que ofrecen **mayor durabilidad y resistencia.**

Ejemplos de
aplicaciones

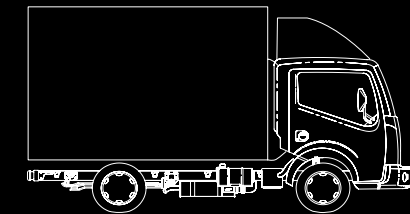
Plataforma



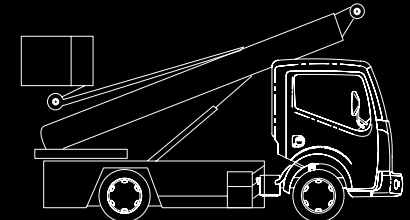
Gasero



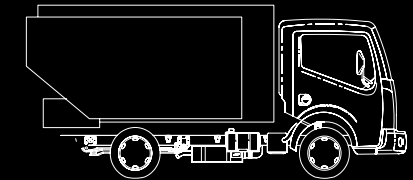
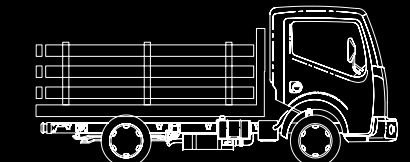
Caja seca
 o refrigerada



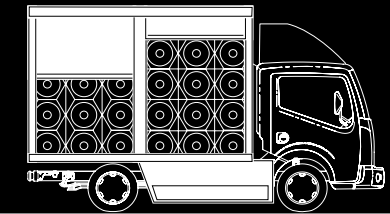
Grúa
 de brazo



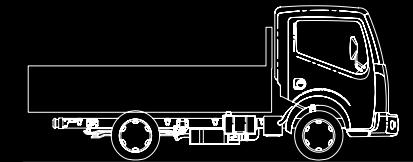
Redilas



Contenedor
 de basura



Garrafonero



Volteo

Dimensiones máximas de carrozado

Longitud 4,136 mm

Ancho 2,250 mm

Alto 2,350 mm

Para detalles de carrozado consulta el manual de carroceros oficial de NISSAN en:
<http://www.nissangaleria.com.mx/images/CABSTAR/catalogo.pdf>



Compartimento sobre el tablero de instrumentos.



Cristales eléctricos.



Compartimentos centrales.



Respaldo de asiento central completamente abatible, con **compartimento integrado** y **superficie rígida para funcionar como escritorio o mesa.**



Agarradera interior que facilita el acceso y salida.



Compartimento superior para organizar documentos.



Los portavasos laterales están **pensados para el confort del conductor y pasajero.**

Equipado para **producir**

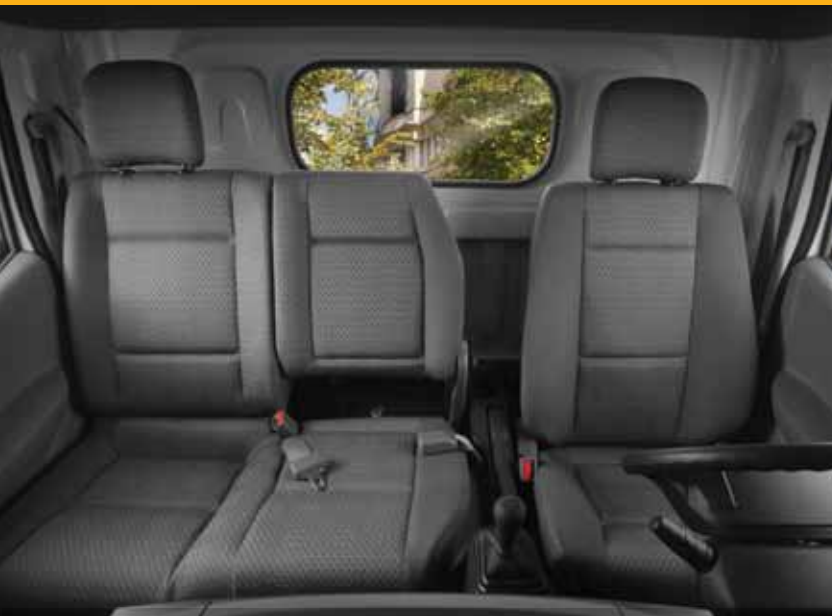
El amplio espacio interior de **NISSAN CABSTAR** incluye equipamiento que proporciona confort aún en los recorridos más largos, ofreciendo soluciones para organizar cada día de trabajo.



El volante cuenta con **ajuste de altura y profundidad.**



Asiento del conductor con **función reclinable y de ajuste.**



Asientos funcionales **hasta para tres ocupantes de cabina.**



El tablero integra compartimentos y dos guanteras en el lado del pasajero que **funcionan como oficina móvil.**

Equipamiento	Estándar	Extendido
Interior		
Aire acondicionado	OPT	OPT
Asiento de conductor ajustable	•	•
Doble asiento para pasajeros	•	•
Preinstalación de audio + antena de techo	•	•
Cristales eléctricos de un solo toque	•	•
Cinturones de seguridad conductor y pasajeros	•	•
Cabeceras con ajuste de altura para conductor y pasajeros	•	•
Volante con ajuste de altura y profundidad	•	•
Tacómetro	•	•
Odómetro	•	•
Medidor de temperatura de refrigerante de motor	•	•
Reloj digital	•	•
Inmovilizador antirrobo	•	•
Ajuste manual de faros	•	•
Compartimento superior	•	•
Portavasos conductor y pasajeros	•	•
Compartimento central	•	•
Compartimento para el conductor	•	•
Asiento central abatible con función de mesa	•	•
Portabojas centrales superiores (3)	•	•
Portabojas centrales inferiores (2)	•	•
Guantera central	•	•
Guantera superior lado pasajero	•	•
Guantera inferior lado pasajero	•	•
Visera conductor y pasajero	•	•
Luz interior en conductor y pasajero	•	•
Exterior		
Cabina inclinable 45°	•	•
Especjes exteriores con brazos largos y abatibles	•	•
Luz direccional tipo extensible	•	•
Seguro de cabina abatible	•	•
Manijas en color negro	•	•
Cristales entintados	•	•
Defensa delantera color negro	•	•
Loderas traseras	•	•
Escalón lateral	•	•
Faros de niebla traseros	•	•
Limpiaaparabrisas intermitente de 2 velocidades	•	•
Llanta de refacción fijada con gancho	•	•

OPT= Equipo opcional de planta

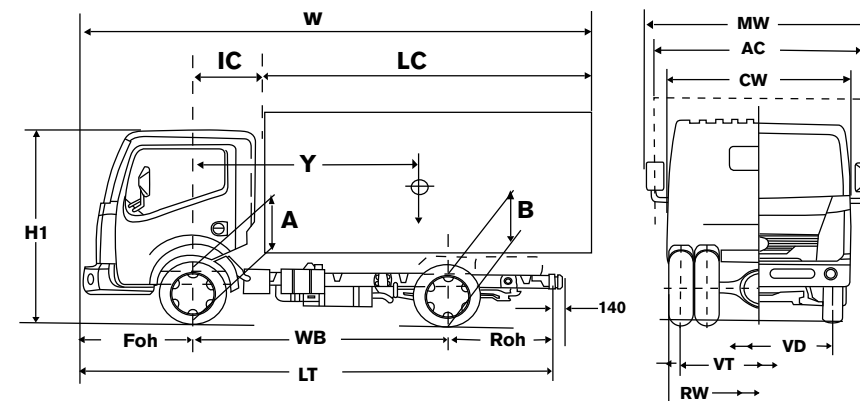
(*) El peso vehicular se refiere a un vehículo con equipamiento estándar; sin conductor; depósito de combustible lleno; rueda de repuesto y herramientas.



Especificaciones	Estándar	Extendido
Motor		
Número de cilindros	4 en línea	
Válvulas por cilindro	4 Doble árbol de levas a la cabeza (DOHC)	
Sistema de admisión de aire	Turbo intercooler	
Prestaciones del motor		
Desplazamiento	2,488 cm³	
Pistón, diámetro x carrera	89 mm X 100 mm	
Potencia neta	96 Kw (130 hp) @ 3,600 rpm	
Torque	199 Lb-pie (269 Nm) @ 1800 rpm	
Relación de compresión	16.5:1	
Tipo de combustible	Diesel	
Tipo de inyección	Directa + common rail	
Sistema de control de emisiones	ECCS	
Transmisión 6S380		
Tipo	Manual de 6 velocidades y reversa	
Relación de engranes:		
1a	5.36	
2a	3.15	
3a	2.04	
4a	1.36	
5a	1.00	
6a	0.79	
Relación final	4.83	
Especificaciones	Estándar	Extendido
Embrague	D250K Monodisco seco	
Diámetro	250 mm	
Control hidráulico	•	•
Tracción	4x2	
Ruedas motrices	Traseras doble rodado	
Diferencial H233B		
Hipoides reducción simple	•	•
Relación	4,111:1	
Dirección tipo D250K (250)		
Piñón y cremallera asistida hidráulica	•	•
Diámetro del volante	400 mm	

Especificaciones	Estándar	Extendido
Chasis LT1		
Largueros paralelos con sección C	•	•
Travesaños remachados	•	•
Soportes instalados para carrozaje	•	•
Sección	128 mm x 52 mm x 4 mm	
Ancho de bastidor	752 mm	
Frenos		
Doble circuito hidráulico	•	•
Asistencia de servo en vacío	•	•
ABS	•	•
EBD	•	•
Freno delantero	Disco autoventilado	
Diámetro	234.6 mm	
Freno trasero	Disco autoventilado	
Diámetro	241 mm	
Freno de servicio/emergencia	Hidráulico de doble circuito	
Freno de estacionamiento	Mecánico en el eje trasero	
Suspensión		
Delantera	Independiente de doble horquilla	
	Resorte transversal	
	Amortiguadores de muelle de hoja	
Barra estabilizadora	Diámetro 26 mm	
	Eje rígido	
Trasera	Amortiguadores de muelle de hoja	
	Resorte parabólico	
Barra estabilizadora	Diámetro 25mm	
Sistema eléctrico		
Voltaje nominal	12 Volts	
Marcha	2.2 Kw	
Batería (amperes-hora)	1x/5 Ah	
Tipo	Libre de mantenimiento	
Alternador (amperes)	130 Amp	
Tipo de encendido	Electrónico	
Rodado		
Delantera	14x5J	
Trasero	Sencillo Doble	
Llantas	185/75R16	
Rines	5 1/2 116 Doble	

Especificaciones	Estándar	Extendido
Capacidad del tanque de combustible (lts)	90	
Pesos (kg)		
Peso bruto vehicular	3,800	
Eje delantero	1,750	
Eje trasero	3,200	
Peso bruto combinado	7,000	
Peso vehicular	1,741	1,761
Eje delantero	1,188	1,203
Eje trasero	553	558
Capacidad de carga	2,059	2,039
Dimensiones exteriores [mm]		
WB Distancia entre ejes	2,500	2,900
Foh Voladizo delantero		1,062
Roh Voladizo trasero	1,183	1,483
LT Longitud total	4,745	5,445
R1 Radio de giro estático	4,790	5,430
R2 Radio de giro dinámico	5,290	5,940
CW Ancho total vehicular		1,870
MW Ancho máximo con (con retrovisores brazo largo)		2,529
RW Ancho eje trasero		1,902
VD Entrevis delantero		1,569
VT Entrevis trasero		1,480
H1 Altura sin carga		2,135
A Altura bastidor eje delantero	sin carga con carga	600 553
B Altura bastidor eje trasero	sin carga con carga	693 602
IC Distancia eje delantero a caja		650
Y Centro de gravedad	mínima máxima	1,976 2,388
W Longitud máxima de carrocería		5,188
LC Longitud máxima total carrozable		3,476
AC Ancho máximo carrozable (con retrovisores brazo largo)		2,250



NOTA: Todos los datos de estas hojas de especificaciones pueden ser modificados sin previo aviso, debido a cambios y mejoras de producto.



Garantía Nissan
3 años o 60 mil km



www.nissan.com.mx





10 RAZONES PARA ELEGIR NISSAN CABSTAR®.

Diseño COE (*Cab Over Engine*) que permite un **acceso rápido para mantenimiento**, además de otorgar al operador rangos de visibilidad excepcionales.

Tablero con compartimentos centrales, guanteras del lado del pasajero y portavasos laterales. **Una verdadera oficina móvil para el trabajo diario.**

Mejor relación costo-beneficio gracias a su potente motor turbocargado operado a diesel, **con 130 hp y torque de 199 lb-pie @ 1,800 rpm.**

Chasis con rigidez sobresaliente y componentes reforzados para entregar una **capacidad de carga superior a las 2 toneladas.**

Radio de giro de 4.79 m en la versión estándar y 5.43 m en la versión extendida que permite siempre una excelente maniobrabilidad.

Frenos de disco ventilado en las cuatro ruedas con sistemas antibloqueo (ABS) y de distribución electrónica de fuerza de frenado (EBD), para enfrentar posibles contingencias.

Gran versatilidad en el desarrollo de aplicaciones debido al **puerto de instalación para toma de fuerza.**

Confort interior que incluye asiento del conductor ajustable, volante con ajuste de altura y profundidad, cristales eléctricos y aire acondicionado opcional.

Gran rendimiento de combustible, que aunado a su tanque con capacidad de 90 L permite **mayor autonomía de manejo.**

Tu unidad siempre en movimiento gracias a la fiabilidad y cobertura de la **amplia red de distribuidores NISSAN.**

Ideas innovadoras para el placer de la conducción diaria.

En Nissan establecemos nuestros propios estándares para asegurarnos que nuestros clientes tengan la máxima satisfacción al anticiparnos a sus necesidades, entregándoles productos y servicios que reflejan una imaginativa fusión de la mejor tecnología y el mejor diseño.

Tenemos una nueva visión de la manera en que se mueve el mundo, con vehículos extraordinarios, reconocidos por su innovación tecnológica, audaces diseños y funcionalidad intuitiva, que hace más sencilla y placentera la experiencia de viajar para el conductor y sus acompañantes.

Nuestra filosofía es la pasión que se pone en cada uno de los detalles que componen a cada modelo Nissan. Nos respalda toda la experiencia, la atención de nuestros distribuidores, el servicio de los talleres, las refacciones de alta calidad y la personalización de nuestros accesorios.

El alma de Nissan está presente en cada auto que ha sido fabricado con dedicación, para ofrecer la más alta tecnología, diseño vanguardista y confianza. Caminamos sólidamente hacia el futuro con ideas innovadoras, que proporcionan agradables experiencias y nuevas posibilidades en la vida diaria de nuestros clientes.



SHIFT the way you move